

# QNO-7080RP

Цилиндрическая 4-мегапиксельная сетевая ИК камера

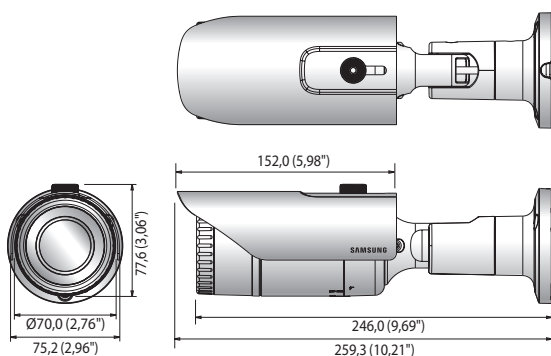


## Основные характеристики

- Макс. разрешение 4М
- Объектив 2,8 ~ 12 мм (4.3x), вариофокальный, с сервоприводом  
До 20 кадр/с при разрешении 4 Мп; до 30 кадр/с при разрешении 2 Мп
- Поддерживаются кодеки MPEG H.265, H.264, несколько потоков видео
- Обнаружение движения, взлом, обнаружение расфокусировки
- Слот для карт памяти micro SD (до 128 Гбайт), PoE/12 В постоянного тока
- Дальность просмотра в ИК 30 м, IP66, IK10
- Поддержка обзора холла
- Поддержка LDC (Коррекция искажений объектива)

## Размеры

Ед. изм.: мм (дюймы)



## QNO-7080RP

<b>УСТРОЙСТВО</b>	
Формирование изображения	1/3" 4М CMOS
Общее число пикселей	2 720 (Г) x 1 536 (В)
Число эффективных пикселей	2 688 (Г) x 1 520 (В)
Система развертки	Прогрессивная
Мин. освещенность	Цв: 0.15 люкс (30IRE), Ч/Б: 0 люкс с ИК подсветкой
<b>ОБЪЕКТИВ</b>	
Фокусное расстояние (коэффициент увеличения)	2,8 ~ 12 мм (4.3x), вариофокальный, с сервоприводом
Макс. относительная апертура	F1.4
Угловое поле обзора	Н: 109.7° ~ 26.0° / В: 60.8° ~ 15.2°
Управление фокусировкой	Простая фокусировка (вариофокус с сервоприводом)/Ручная; удаленное управление по локальной сети
Тип объектива	С сервоприводом
Тип крепления	На пластине
<b>РАБОЧИЕ НАСТРОЙКИ</b>	
Дальность просмотра в ИК	30 м (98,43 фута)
Наклон камеры	Выкл./Вкл. (отображение до 20 символов)
Режим День/Ночь	Истинный режим День/Ночь
Компенсация задней засветки (BLC)	Выкл./Вкл.
Широкий динамический диапазон (WDR)	120 дБ
Цифровое подавление шумов	SSNR (Выкл./Вкл.)
Обнаружение движения	Выкл./Вкл. (4 прямоугольных зоны)
Приватное маскирование	Выкл./Вкл. (6 прямоугольных зон)
Управление усилением	Выкл./Низкое/Среднее/Высокое
Баланс белого	ATW/AWC/Ручной/В помещении/Вне помещения
LDC (Коррекция искажений объектива)	Выкл./Вкл. (5 уровней от мин. до макс.)
Электронное регулирование скорости затвора	Минимальная/Максимальная/Антибликовая
Переворот/Зеркальное отображение	Переворот/Зеркальное отображение/Просмотр холла
Интеллектуальная видеоаналитика	Обнаружение движения по метаданным, взлом, обнаружение расфокусировки
Вход/выход тревожной сигнализации	Вход / Выход 1
Триггеры тревожной сигнализации	Обнаружение движения, обнаружение взлома, ошибка SD-карты памяти, ошибка сетевого хранилища (NAS), Вход сигнализации, Обнаружение расфокусировки
События тревожной сигнализации	Выгрузка файлов на FTP и электронную почту, запись события в локальном хранилище, Уведомление на электронную почту, внешний выход
Счетчик пикселей	Поддержка (только средство просмотра в виде встраиваемого программного модуля)
<b>ЛОКАЛЬНАЯ СЕТЬ</b>	
Ethernet	RJ-45 (10/100BASE-T)
Формат сжатия видео	H.265, H.264, MJPEG
Разрешение	2592 x 1520, 2560 x 1440 (16: 9), 2304 x 1296, 1920 x 1080, 1280 x 1024, 1280 x 960, 1280 x 720, 1024 x 768, 800 x 600, 800 x 450, 720 x 576, 720 x 480, 640 x 480, 320 x 240
Макс. частота кадров	H.265/H.264: До 20 кадр/с при 4М, до 30 кадр/с при 2М и остальных разрешениях
Smart Codec	WiseStream
Регулировка качества видео	H.265/H.264: Управление скоростью передачи данных в сторону объекта, MJPEG: Управление уровнем качества
Метод управления скоростью передачи данных	H.265/H.264: CBR или VBR, MJPEG: VBR
Возможность потоковой передачи	Множественная потоковая передача (до 3 профилей)
Вход/выход аудио	Линейный вход
Формат сжатия аудио	G.711 u-law / G.726 selectable G.726 (ADPCM) 8 кГц, G.711 8 кГц, G.726 : 16 кбит/с, 24 кбит/с, 32 кбит/с, 40 кбит/с
Аудиосвязь	Однонаправленное аудио
IP	IPv4, IPv6
Протокол	TCP/IP, UDP/IP, RTP(UDP), RTP(TCP), RTCP, RTSP, NTP, HTTP, HTTPS, SSL/TLS, DHCP, PPPoE, FTP, SMTP, ICMP, IGMP, SNMPv1/v2c/v3(MIB-2), ARP, DNS, DDNS, QoS, PIM-SM, UPnP, Bonjour
Безопасность	Аутентификация учетной записи HTTPS (SSL), хэшированная аутентификация учетной записи Фильтрация по IP-адресу, регистрация пользовательского доступа, аутентификация 802.1x
Метод потоковой передачи данных	Unicast/Multicast
Макс. число пользователей в доступе	6 пользователей, в режиме Unicast
Хранилище	Карты памяти micro SD/SDHC/SDXC до 128 Гб, NAS - Возможно скачивание движущихся изображений, сохраненных на SD-карте памяти - Запись вручную на локальном ПК
Прикладной интерфейс программирования	Профиль ONVIF S/G, SUNAPI (HTTP API)
Язык веб-страницы	Английский, французский, немецкий, испанский, итальянский, китайский, корейский, русский, японский, шведский, португальский, турецкий, польский, чешский, голландский, венгерский, греческий
Программа веб-просмотра Web Viewer	Поддерживаемая ОС Windows 7, 8, 10, Mac OS X 10.8, 10.9, 10.10, 10.11 - Поддерживаемая ОС: Windows 7, 8, 10, Mac OS X 10.8, 10.9, 10.10, 10.11 - Поддерживаемый браузер: Google Chrome 47, MS Edge 20 - Поддерживаемый кодек: - Видео: H.264, MJPEG (до 1М 15 кадр/с) - Аудио: G.711 Программа WebViewer в виде встраиваемого программного модуля Поддерживаемый браузер: MS Explore 11, Mozilla Firefox 43, Apple Safari 9 * только Mac OS X
ПО центрального управления	SmartViewer
<b>УСЛОВИЯ ОКРУЖАЮЩЕЙ СРЕДЫ</b>	
Температура/Относительная влажность при эксплуатации	-40°C ~ +55°C (-22°F ~ +131°F)/Менее 90% RH * Запуск следует производить при температуре выше -20°C (-4°F)
Температура/Относительная влажность при хранении	-30°C ~ +60°C (-22°F ~ +140°F)/Менее 90%
Класс защиты корпуса	IP66
Вандалозащищенность	IK10
<b>ЭЛЕКТРИЧЕСКИЕ ДАННЫЕ</b>	
Входное напряжение/Ток	PoE (IEEE802.3af, класс 3)/12 В постоянного тока
Потребление энергии	Max. 8W (PoE), Max. 7W (12V DC)
<b>МЕХАНИЧЕСКИЕ ДАННЫЕ</b>	
Цвет/Материал	Темно-серый/Металл
Размеры (ШxВ)	Ø70,0 x 246,0мм (Ø2,76" x 9,69") (без солнечного козырька)
Масса	750 гр.

\* Последнюю информацию о продукте/технические данные можно найти на <http://security.hanwhatechwin.com>